

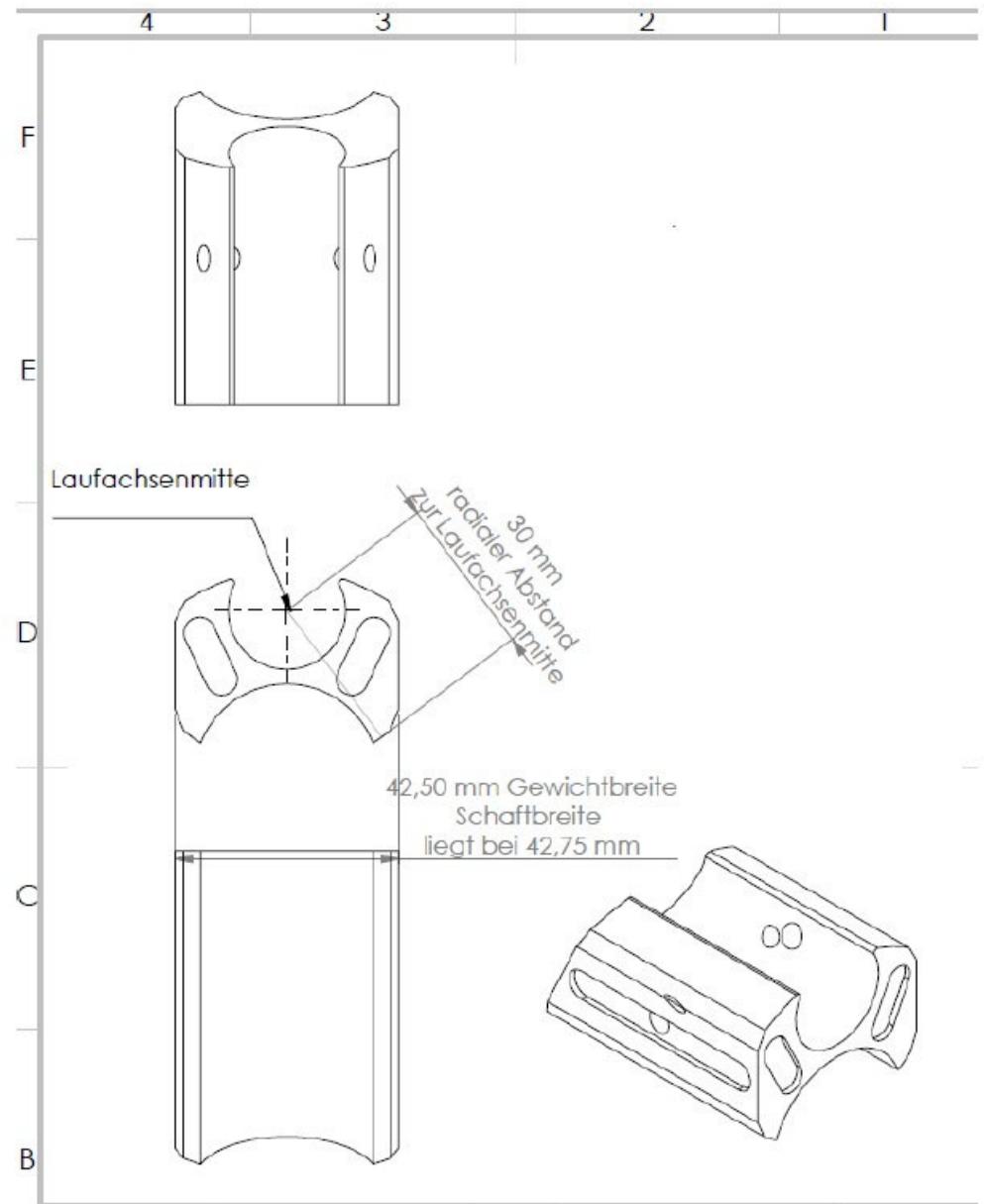
# Neues vom DSB (TK und BA)

- Unterhebel KK:
  - Der Kniend-Anschlag kann durch den Schneidersitz ersetzt werden, ab Herren II (ab 2025)
- DM München: Änderung im Tagesplan ab 2024 (Jugend Pistole)
- Keine Jugendklasse (Änderung im Disziplinenplan 16.10.2023)
  - 2.20. 50m Pistole,
  - 2.31. 25m Schnellfeuerpistole
- Auslegung der Sportordnung für 50m Pistole Auflage
  - Diese Waffe ist nicht zu beanstanden, es muss jedoch das Maß 40 mm von der kleinen Fingerrille gekennzeichnet werden.



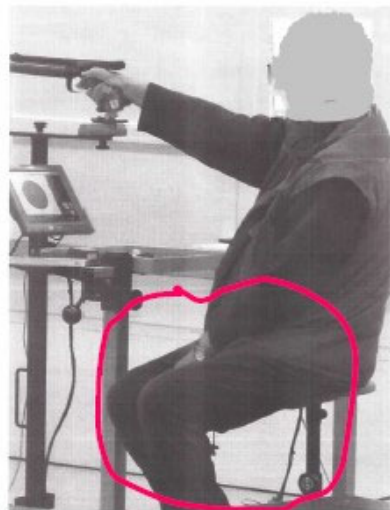
# Neues vom DSB (TK und BA)

- Laufgewichte beim Luftgewehr
  - Laufgewichte sind zugelassen, wenn Sie innerhalb von 30 mm von der Seelenachse bleiben. Das im Bild gezeigte Laufgewicht ist zulässig. Vergl. auch Zeichnung

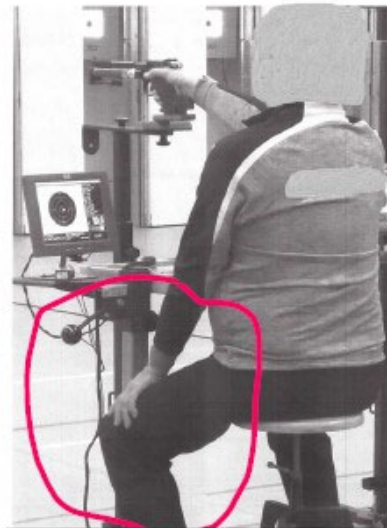


# Neues vom DSB (TK und BA)

- Im Sitzendanschlag (Pistole) darf die freie Hand nicht auf dem Oberschenkel abgestützt werden.



Richtig



Falsch